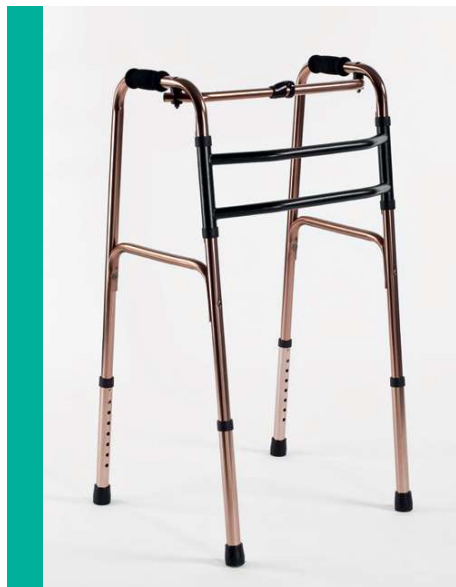


JMC-C 3201, 3202

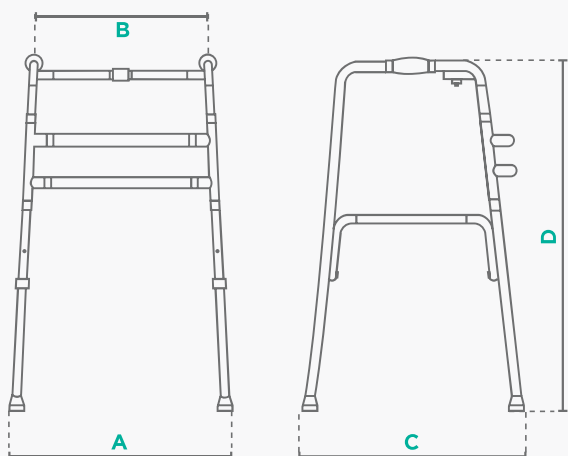


BALKONIK STATYCZNY SKŁADANY

Balkonik przeznaczony dla osób o obniżonej sprawności ruchowej, które potrzebują stabilnego podparcia i asekuracji podczas chodzenia. Zalecany jest także dla osób starszych, jako pomoc w utrzymaniu równowagi, poprawy komfortu poruszania się i zapewnienia bezpieczeństwa przed upadkiem. Zastosowanie balkonika wpływa również pozytywnie na powrót do aktywności osób ze schorzeniami kończyn dolnych.

CECHY PRODUKTU

- podwójnie wzmocniona aluminiowa rama
- szerokie pole podparcia
- miękkie piankowe uchwyty
- regulowana wysokość nóg
- funkcja składania do transportu i przechowywania
- nóżki zakończone gumowymi nasadkami antypoślizgowymi



DANE TECHNICZNE

- A Szerokość całkowita:** 50 cm
B Szerokość wewnętrzna: 45 cm
C Głębokość całkowita: 48 cm
D Regulacja wysokości: 80-96 cm
Waga: 2,7 kg
Maksymalne obciążenie: 136 kg
Kolor ramy: miedziany, srebrny
 +/- 0,5 -1 cm