

## TGR-R WA C2600

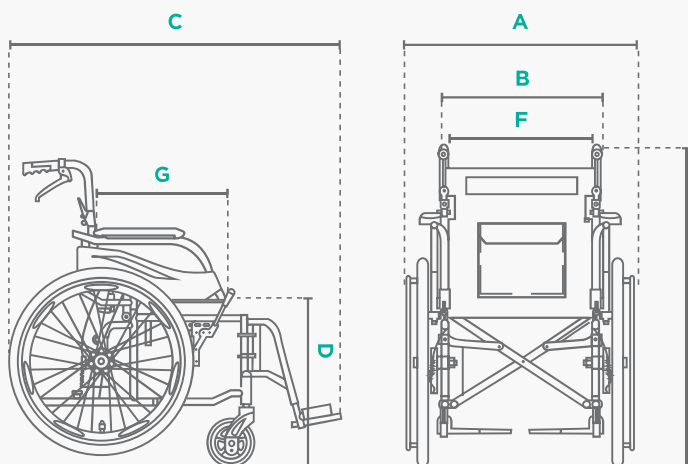


## WÓZEK INWALIDZKI ALUMINIOWY

Wózek przeznaczony dla osób mających problemy z samodzielnym poruszaniem się z dysfunkcjami i ograniczeniami ruchowymi. Napędzany siłą mięśni rąk użytkownika lub poprzez prowadzenie przez osobę towarzyszącą. Może być wykorzystywany zarówno wewnątrz, jak i na zewnątrz pomieszczeń.

## CECHY PRODUKTU

- hamulce dla osoby prowadzącej
- oparcie (łamane) z poduszką
- pas dla użytkownika
- podłokietnik z funkcją uchylania
- hamulec postojowy
- tylne koła pompowane o średnicy 22"
- przednie koła pełne gumowe o średnicy 6"
- plastikowe ciągi
- szybkozłączka – funkcja szybkiego demontażu kół
- uchylne i zdejmowane podnóżki
- regulacja środka ciężkości na przednich kołach
- kółka antywywrotne regulowane
- rama wzmocniona podwójnym krzyżakiem



## DANE TECHNICZNE

- A Szerokość całkowita:** 61–66 cm
- B Szerokość wewnętrzna:** 43, 46, 48 cm
- C Głębokość całkowita:** 110 cm
- D Wysokość siedziska od podłoża:** 46 cm
- E Wysokość całkowita:** 88 cm
- F x G Wymiary siedziska:** 42, 45, 47 cm x 41 cm

**Waga:** 13,5–15,5 kg

**Maksymalne obciążenie:** 100 kg

**Szerokość po złożeniu:** 36 cm

**m** \* w zależności od szerokości siedziska

**Kolory ramy:** srebrny

**Kolor tapicerki:** czarno-niebieski, czarno-bordowy

+/- 0,5 -1 cm